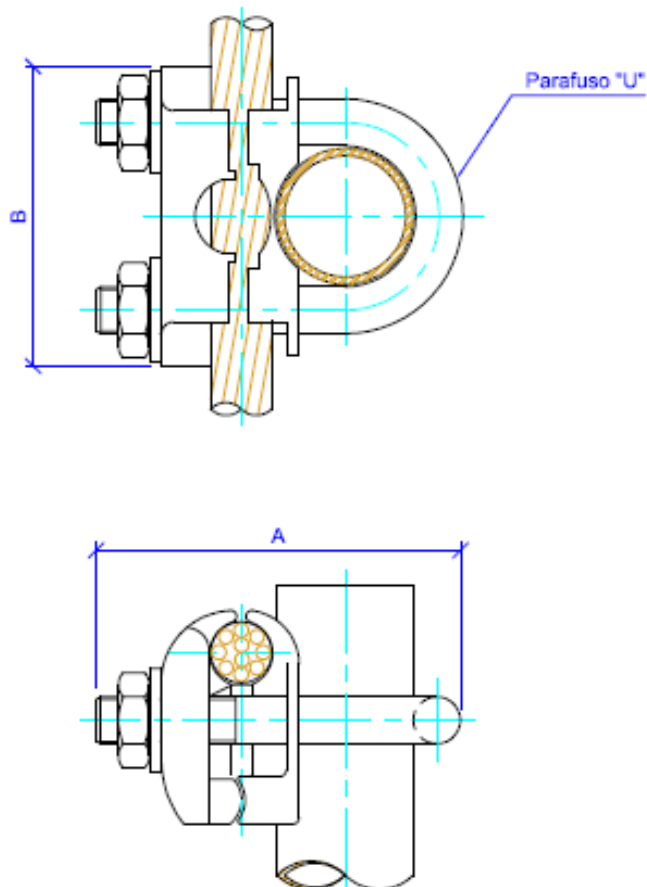


Figura 1 - Vista do Conector Paralelo de Cobre Estanhado para Aterramento



NOTA: Dimensões em milímetros.

Tabela 1 - Conectores Paralelos de Cobre Estanhado para Aterramento

Item	Faixa para Condutor Aplicável		Parafuso "U"	Dimensões (mm)		Tubo em Aço Galvanizado (Pol.)	Código
	Cabo de Cobre			A±5	B±5		
	mm ²	AWG					
1	21,2 – 67,4	4 – 2/0	M12	89	76	1.1/2"	T200247

1 - Material

- Corpo: Liga cobre estanhado, conforme ABNT NBR 5370 e ASTM-B-545;
- Parafuso de cabeça sextavada, porcas e arruelas: Bronze silício, conforme ASTM B-98 liga B ou ASTM B-99 liga B.

Conector Paralelo de Cobre Estanhado para Aterramento

PM-Br



Edição	26	01	21
Ivana Mendes			
Objeto da Revisão	Unificação de Material		
Desenho Substituído	NTC 61 DES. 5C		

Verificação	28	01	21
Diogo Almeida			
Aprovação	29	01	21
Alexandre Herculano			

Desenho Nº

780.23.0

Folha 1/4

2- Características Construtivas

- O conector deve ter a superfície lisa, isenta de trincas, inclusões, rebarbas etc. As bordas não devem apresentar arestas vivas que possam danificar o condutor;
- Os conectores devem ser fornecidos com parafusos, porcas, arruelas lisas e de pressão.

3- Torque de aperto

Para parafuso M12, o valor de torque do parafuso deve ser de 4.7 daN.m.

4 - Identificação

4.1. No conector

O conector deve ter as seguintes informações gravadas de forma legível e indelével sobre seu corpo:

- Nome ou marca do fabricante;
- Seção do condutor a que se aplica;
- Torque do parafuso;
- Mês e ano de fabricação.

4.2 Na embalagem

- Nome ou marca do fabricante;
- Identificação completa do conteúdo;
- Tipo e quantidade;
- Massa (bruta e líquida) e dimensões do volume;
- Lote;

5 - Fornecimento

- Os conectores devem ser fornecidos com os parafusos, porcas, arruelas redondas e de pressão e acondicionados em saco plástico;
- Para fornecimento à Enel Distribuição Ceará, Enel Distribuição São Paulo, Enel Distribuição Goiás e Enel Distribuição Rio, deve-se ter protótipo previamente homologado.

6- Ensaios

Os ensaios elencados nesta especificação devem ser conforme a ABNT NBR 5370.


6.1 - Ensaios de Tipo

São ensaios de tipo:

- Ciclos térmicos com curtos-circuitos, conforme ABNT NBR 9326;
- Névoa salina, conforme ABNT NBR 8094;
- Tensão de radiointerferência e corona, conforme ANSI/NEMA-CC 1;
- Determinação dos teores de cobre e dos elementos principais da liga, conforme ASTM E-53 ou ASTM-E-62.

NOTA: Os ensaios de tipo devem incluir também todos os ensaios de recebimento.

6.2 - Ensaios de Recebimento

Conector Paralelo de Cobre Estanhado para				PM-Br				
Aterramento				Desenho N°				
	Edição	26	01	21	Verificação	28	01	21
	Ivana Mendes				Diogo Almeida			
	Objeto da Revisão				Aprovação			
	Unificação de Material				Alexandre Herculano	29	01	21
	Desenho Substituído							
	NTC 61 DES. 5C							
					Folha		2/4	

São ensaios de recebimento:

- a) Verificação geral, conforme ABN NBT 5370;
- b) Tração do conector, conforme ABNT NBR 5370;
- c) Torque dos parafusos, conforme ABNT NBR 5370;
- d) Condutividade da liga metálica, conforme ASTM-B-342;
- e) Aquecimento, conforme ABNT NBR 5370;
- f) Resistência Elétrica, conforme ABNT NBR 5370;
- g) Efeito mecânico sobre o condutor-tronco, conforme ANSI/NEMA CC3;
- h) Espessura da camada de estanho, conforme ASTM-B-545.

6.3 - Amostragem

Conforme os planos de amostragem da NBR 5426:

- a) Verificação geral: amostragem dupla, nível II, NQA 1,0%;
- b) Tração, torque dos parafusos, efeito mecânico sobre o condutor-troco e espessura da camada de estanho: amostragem dupla, nível S4, NQA 1/0%;
- c) Condutividade, aquecimento e resistência elétrica: amostragem dupla, nível S3, NQA 1,5%.

7 - Embalagem

- a) O material deve ser embalado individualmente em embalagem plástica que impeça a penetração de água, contendo a identificação especificada no item 3;
- b) As embalagens plásticas devem ser acondicionadas em caixas de madeira ou papelão paletizadas com massa máxima de 23 kg;
- c) Prever embalagem que contribua com a economia circular e o meio ambiente;
- d) O acondicionamento deve ser adequado ao transporte previsto, às condições de armazenagem e ao manuseio, de comum acordo entre o fabricante e usuário.

8 - Garantia

18 meses a partir de sua entrada em operação ou 24 meses a partir da sua data de entrega, prevalecendo o que ocorrer primeiro.

9 - Normas e Documentos Complementares

ABNT NBR 5370, Conectores de cobre para condutores elétricos em sistemas de potência;

ABNT NBR 5426, Planos de amostragem e procedimentos na inspeção por atributos;

ABNT NBR 8094, Material metálico revestido e não revestido - Corrosão por exposição à névoa salina - Método de ensaio;

ABNT NBR 9326, Conectores para cabos de potência - Ensaio de ciclos térmicos e curtos-circuitos;

ANSI/NEMA-CC 1, Electric Power Connection for Substations;

ASTM E-53, Standard Test Method for Determination of Copper in Unalloyed Copper by Gravimetry;

ASTM-E-62, Standard Terminology Relating to Methods of Mechanical Testing;

ASTM B-98, Standard Specification for Copper-Silicon Alloy Rod, Bar and Shapes;

ASTM B-99, Standard Specification for Copper-Silicon Alloy Wire for General Applications;

Conector Paralelo de Cobre Estanhado para Aterramento

PM-Br



Edição				Verificação			
Ivana Mendes	26	01	21	Diogo Almeida	28	01	21
Objeto da Revisão				Aprovação			
Unificação de Material				Alexandre Herculano	29	01	21
Desenho Substituído							
NTC 61 DES. 5C							

Desenho Nº

780.23.0

Folha 3/4

ASTM-B-342, Test Method for Electrical Conductivity by Use of Eddy Currents;
ASTM-B-545, Standard Specification for Electrodeposited Coatings of Tin;
ANSI/NEMA CC3, Connectors for use between aluminum or aluminum-copper overhead conductors.

Conector Paralelo de Cobre Estanhado para Aterramento

PM-Br



Edição				Verificação			
Ivana Mendes	26	01	21	Diogo Almeida	28	01	21
Objeto da Revisão				Aprovação			
Unificação de Material				Alexandre Herculano	29	01	21
Desenho Substituído							
NTC 61 DES. 5C							

Desenho N°

780.23.0

Folha 4/4